



Oftalmoscopio HEINE BETA 200S®

El oftalmoscopio con la óptica esférica superior



- **Sistema óptico único.** HEINE realiza de forma ideal el principio de Gullstrand. (Separación del haz de iluminación del de observación). Se suprimen los reflejos de la córnea y del iris. También en pupilas estrechas, se ve completamente la zona iluminada de la retina.
- **XHL Tecnología Xenón Halógena.** Alta intensidad de iluminación.
- **Ventana de visualización baja.** Evita la entrada de luz lateral.
- **Carcasa hermética al polvo.** No se necesitan trabajos de limpieza.
- **Piezas ópticas de precisión montadas sobre un marco metálico.** Larga duración de vida, precisión óptica constante.
- **Forma ergonómica.** El instrumento se ajusta siempre bien a la órbita.
- **Apoyo frontal blando.** Protege las gafas del observador, sujeción segura.
- **7 diafragmas de campo de iluminación con filtro de interferencia exento de rojo intercalable por separado (ver figura).** El instrumento se presta en especial para pupilas estrechas y dilatadas, para la oftalmología de hendidura, el test de fijación y la oftalmología de fluorescencia. El filtro exento de rojo, que aumenta los contrastes, puede usarse con todos los diafragmas.
- **Campo de corrección:** Imagen nítida, también en caso de anomalías fuertes de refracción.

74 pasos de 1 dioptría
 + pasos de 1 dioptría: +1 hasta +38 D
 - pasos de 1 dioptría: -1 hasta -36

Oftalmoscopio BETA 200 S	2,5 V	3,5 V
Oftalmoscopio BETA 200 S sin mango	C-01.30.120	C-02.30.120
Lámpara de recambio XHL Xenón Halógena	X-01.88.069	X-02.88.070

Diafragmas BETA 200 S



Filtro azul, estrella de fijación con coordenadas polares, círculo grande, círculo pequeño, hendidura, diafragma de punto, semicírculo



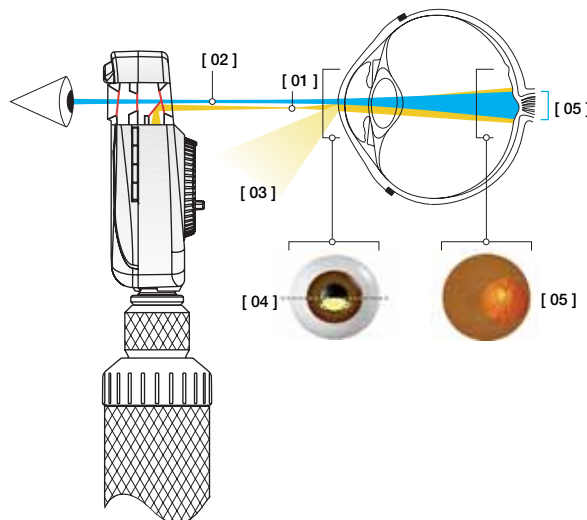
Con filtro exento de rojo, filtro azul, estrella de fijación con coordenadas polares, círculo grande, círculo pequeño, diafragma de punto, hendidura, semicírculo

“El sistema óptico esférico” (SOA) patentado¹⁾ de HEINE

elimina los reflejos de luz, optimiza la iluminación útil en el fondo del ojo y facilita una imagen de la retina muy amplia, clara y con mucho contraste.

¹⁾ US Pat. 4.963.014

- [01] Haz de luz elíptico en el plano de la pupila producido por el sistema esférico.
- [02] Haz de observación.
- [03] Reflejos de la córnea e iris desviados.
- [04] Justo por debajo del centro de la pupila entra un haz de luz convergente hacia el ojo a explorar. La separación del haz de iluminación del de observación evita reflejos de luz molestos en el ojo del examinador (Principio de Gullstrand). A través de su forma elíptica llega el haz de luz casi completo al ojo.
- [05] El haz de luz diverge una vez ha entrado en la cámara anterior del ojo e ilumina una gran parte de la retina.



Oftalmoscopio HEINE BETA 200®

Óptica esférica superior

El oftalmoscopio con óptica esférica especial y con todas las cualidades del BETA 200 S, pero sin el diafragma de mácula (diafragma de punto) y con el siguiente campo de corrección:

$$\begin{array}{r} + \text{ en pasos de 1D: } 1 - 10 | 15 | 20 | 40 | \\ - \text{ en pasos de 1D: } 1 - 10 | 15 | 20 | 25 | 35 \end{array} \text{ D}$$



Oftalmoscopio BETA 200	2,5 V	3,5 V
Oftalmoscopio BETA 200 sin mango	C-01.30.100	C-02.30.100
Oftalmoscopio BETA 200 M2 sin mango. Como el BETA 200, pero con diafragma con estrella de fijación sin coordenadas polares y diafragma de punto en lugar del diafragma de círculo pequeño	C-01.30.102	C-02.30.102
Lámpara de recambio XHL Xenón Halógena	X-01.88.069	X-02.88.070

Diafragmas BETA 200



Hendidura, estrella de fijación con coordenadas polares, filtro azul, círculo grande, círculo pequeño, semicírculo



Con filtro exento de rojo

Diafragmas BETA 200 M2



Hendidura, estrella de fijación, filtro azul, círculo grande, diafragma de punto, semicírculo



Con filtro exento de rojo

Oftalmoscopio HEINE K 180®

Oftalmoscopio estándar con todas las características

Elevada funcionalidad a un precio sin competencia.

- **Óptica esférica de precisión.** Reflejos de córnea e iris se eliminan en gran parte buena imagen del fondo.
- **XHL Tecnología Xenón Halógena.** Luz clara y luminosa imagen clara del fondo.
- **Forma ergonómica.** El instrumento se apoya siempre bien en la órbita.
- **Apoyo orbital blando.** Protege las gafas proporciona buen apoyo.
- **5 diafragmas a elección.** Para pupilas estrechas y anchas la elección ideal. Estrella de fijación para pruebas de fijación (a elección filtro azul para exámenes de córnea).
- **Apertura de entrada y salida estancas al polvo, carcasa con protección antipolvo.** Requiere poco mantenimiento.
- **28 lentes en el alcance de -35 D a +40 D.** Imagen nítida también en casos de fuertes anomalías de refracción.
- **Carcasa de policarbonato de alta resistencia a impactos.**

$$\begin{array}{r} + \text{ en pasos de 1D: } 1 - 10 | 15 | 20 | 40 | \\ - \text{ en pasos de 1D: } 1 - 10 | 15 | 20 | 25 | 35 \end{array} \text{ D}$$



Oftalmoscopio K 180	2,5 V	3,5 V
Oftalmoscopio K 180 con rueda de diafragmas 1	C-01.30.206	C-02.30.206
Oftalmoscopio K 180 con rueda de diafragmas 2 con filtro azul	C-01.30.207	C-02.30.207
Lámpara de recambio XHL Xenón Halógena	X-01.88.084	X-02.88.086

Diafragmas K 180



diafragmas 1



diafragmas 2 con filtro azul



Oftalmoscopio HEINE alpha+®

Oftalmoscopio en formato compacto

Oftalmoscopio elegante, de alta calidad para consultas y visitas.
El primer otoscopio compacto con iluminación Xenon Halógena de 3,5 V.





- **XHL Tecnología Xenón Halógena.** Luz muy clara y blanca, especialmente con 3,5 V.
- **Los elementos ópticos están montados sobre un marco metálico.** Duración ilimitada, precisión óptica constante.
- **Protección contra el polvo.** No precisa mantenimiento.
- **Pilas 2,5V o batería recargable 3,5V de NiMH.** Respetuoso con el medio ambiente, batería recargable con gran capacidad.
- **4 diafragmas de campo de iluminación con filtro de interferencia exento de rojo intercalable por separado.** El instrumento se presta para pupilas estrechas, ampliación del contraste de los vasos sanguíneos.
- **Compensación de la refracción a través de rueda de lentes y lentes para acoplar en graduaciones con pasos de 1D de -30D hasta +20D.** Imagen nitida también en casos de anomalías importantes en la refracción.
+ pasos de 1 dioptría: + 1 hasta +20 D
- pasos de 1 dioptría: - 1 hasta -30
- **Carcasa de policarbonato de alta resistencia a impactos.**


Combinación con rueda de diafragmas I	2,5 V	3,5 V
Oftalmoscopio alpha+ con mango a pilas	D-01.83.120	
idem, con mango recargable alpha+		D-02.83.121
idem, con mango recargable alpha+ y aparato de carga NT200B		D-02.83.114
Oftalmoscopio alpha+ sin mango	D-01.83.102	D-02.83.102

Combinación con rueda de diafragmas II		
Oftalmoscopio alpha+ con mango a pilas	D-01.83.220	
idem, con mango recargable alpha+		D-02.83.221
idem, con mango recargable alpha+ y aparato de carga NT200B		D-02.83.214
Oftalmoscopio alpha+ sin mango	D-01.83.201	D-02.83.201

Combinación con rueda de diafragmas III		
Oftalmoscopio alpha+ con mango a pilas	D-01.83.311	
idem, con mango recargable alpha+		D-02.83.312
idem, con mango recargable alpha+ y aparato de carga NT200B		D-02.83.314
Oftalmoscopio alpha+ sin mango	D-01.83.310	D-02.83.310
Lámpara de recambio XHL Xenón Halógena	X-01.88.042	X-02.88.101

Combinación con rueda de diafragmas I

 Hendidura, semicírculo, círculo pequeño, círculo grande.
 Con filtro exento de rojo desconectable.

Combinación con rueda de diafragmas II

 Semicírculo, círculo pequeño, estrella de fijación, círculo grande.
 Con filtro exento de rojo desconectable.

Combinación con rueda de diafragmas III

 Círculo pequeño, círculo grande, estrella de fijación con coordenadas polares, filtro azul. Con filtro exento de rojo desconectable.

Oftalmoscopio HEINE mini 2000®

Oftalmoscopio de bolsillo económico



El instrumento de bolsillo. Excelente óptica en dimensiones mínimas, idóneo para desplazamientos y visitas.

- : **XHL Tecnología Xenón Halógena.** Luz muy clara y blanca, imagen brillante.
- : **4 diafragmas distintos.** Con todas las funciones más importantes.
- : **Mango y cabezal de 2 piezas.** Agradable para su utilización, ampliable.
- : **Campo de corrección: -20 D hasta +20 D.**

+	1	2	3	4	6	8	10	15	20	D
-	1	2	3	4	6	8	10	15	20	

- : **Carcasa de policarbonato de alta resistencia a impactos.**
- : **Clip de fijación con botón de encendido/apagado integrado.**

Oftalmoscopio mini 2000	2,5 V
con mango de pilas mini 2000	D-01.71.119
Oftalmoscopio mini 2000 sin mango	D-01.71.104
Lámpara de recambio XHL Xenón Halógena	X-01.88.042

Diafragmas mini 2000



Círculo grande, círculo pequeño, semicírculo, filtro exento de rojo

Instrumentos de bolsillo mini 2000® de HEINE – un programa completo de instrumentos de diagnóstico para bolsillo. Los instrumentos mini 2000 de estos equipos también se suministran en color negro, verde o azul. Rogamos indiquen los colores deseados en el pedido, ya que en caso contrario se suministrarán en color negro.